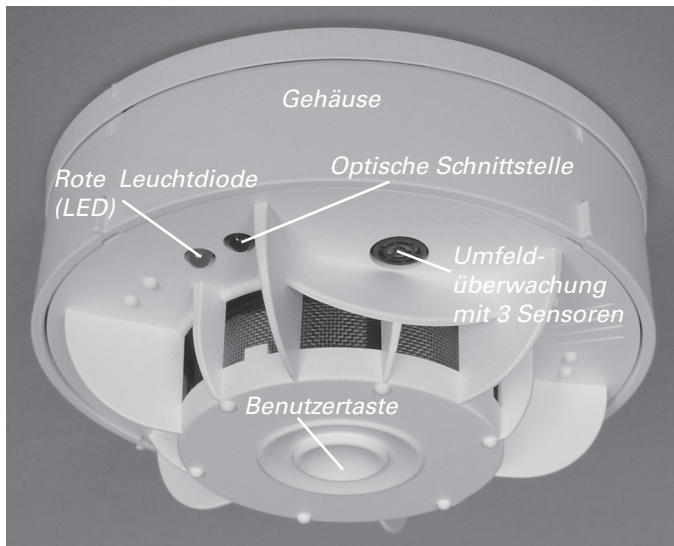


Techem Funk-Rauchwarnmelder 2

Produktbeschreibung



DE

EN

RU

TR

Optischer Rauchwarnmelder (RWM) zum Schutz von privaten Wohneinheiten in Wohngebäuden.

Kurzübersicht: Was tun, wenn ...

In der folgenden Tabelle stellen wir Ihnen wichtige Signale des Rauchwarnmelders vor und erklären, wie Sie sich in welchem Fall verhalten sollen. – Alle Schritte werden später detailliert erläutert (s. Spalte 4: Was weiter tun?).

| Signaltöne | Optische Anzeige | Signaltöne abstellen | Was weiter tun? |
|--|--------------------------------|-----------------------|---|
| Lauter Alarmton | Rote LED blinkt alle 2 Sek. | Benutzertaste drücken | s. Seite 4: Alarmierung |
| 2 kurze leise Signaltöne alle 10 Minuten | Rote LED blinkt 2x pro 30 Sek. | Benutzertaste drücken | s. Seite 11: Umfeldüberwachung |
| 3 kurze leise Signaltöne alle 5 Minuten | Rote LED blinkt 1x pro 5 Sek. | Benutzertaste drücken | s. Seite 12: Störung/ Beschädigung |

Allgemeine Hinweise

Produktbeschreibung/bestimmungsgemäßer Gebrauch

Der **Techem Funk-Rauchwarnmelder 2** dient der **Früherkennung von Bränden** und zur lokalen **akustischen Alarmierung** im privaten Bereich und in der Wohnungswirtschaft. – **Für darüber hinausgehende Anwendungen ist er nicht geeignet.**

Der Funk-Rauchwarnmelder 2 verfügt über eine geprüfte, fest integrierte Lithiumlangzeitbatterie. – Die Stummschaltung erfolgt über die Benutzertaste.

Der qualitativ hochwertige Rauchwarnmelder (nachfolgend RWM genannt) erfüllt die neuesten technischen Anforderungen. Er warnt Sie frühzeitig vor Schwelbränden und Feuer mit Rauchentwicklung und stellt damit einen wesentlichen Sicherheitsgewinn dar. – Diese Warnfunktion ist sehr wichtig, da im Schlaf der Geruchssinn ausgeschaltet ist. Damit diese Funktion erhalten bleibt, achten Sie immer darauf, dass im Brandfall entstehender Rauch ungehindert zu den Rauchwarnmeldern gelangen kann. – **Sie dürfen also auf keinen Fall die Montageorte verändern!** Ventilatoren oder Lüftungsanlagen mit starken Luftströmungen sollten zu Ihrer eigenen Sicherheit während des Schlafs abgeschaltet sein, da ansonsten entstehender Rauch möglicherweise nicht oder nicht rechtzeitig den Rauchwarnmelder erreichen kann.

! Der RWM ist zur Alarmierung von Personen mit Hörbehinderungen unter Umständen nicht geeignet. – Bitte wenden Sie sich in diesem Fall an Ihren Vermieter bzw. Ihre Hausverwaltung.

Zielgruppe

Diese Bedienungsanleitung wendet sich an Wohnungsnutzer, in deren Wohnung Funk-Rauchwarnmelder 2 von Techem installiert sind.

Sicherheitshinweise

- Der RWM wird mit einer fest eingebauten Batterie ausgeliefert, deren Kapazität für die gesamte Einsatzdauer reicht. – **Ein Batteriewechsel ist nicht erforderlich** und auch **nicht zulässig**.
- Sie dürfen den RWM nicht öffnen, nicht in Wasser tauchen (Kurzschlussgefahr), nicht zerstören und nicht im Hausmüll entsorgen.

Wie verwende ich diese Bedienungsanleitung?

Diese Bedienungsanleitung ist Bestandteil des Techem Funk-Rauchwarnmelders 2. – Bitte lesen Sie das Dokument sorgfältig und bewahren Sie es während der gesamten Nutzungsdauer des Gerätes auf. Bei einem evtl. Umzug geben Sie die Anleitung bitte an nachfolgende Nutzer weiter.

Wie funktioniert der Rauchwarnmelder (RWM)?

Normalbetrieb

Im Normalbetrieb ist keine Bedienung des Rauchwarnmelders nötig:

| | |
|-----------------------|------------------|
| Benutzertaste | Rote Leuchtdiode |
| Keine Bedienung nötig | Leuchtet nicht |

Alarmierung

Bei Brandrauchentwicklung in der Raumluft alarmiert das Gerät mit einem lauten Alarmton:

| | |
|---|------------------------|
| Signalton | Rote Leuchtdiode |
| Auslösen eines lauten Warntons (1 Sekunde an, 1 Sekunde aus) | Blinkt alle 2 Sekunden |

Deaktivierung

Um den Alarm für 15 Minuten abzustellen, auch bei Fehl- oder Täuschungsalarmen, drücken Sie die Benutzertaste, bis der Alarmton verstummt und der kurze Signalton ertönt:

| | |
|--|----------------------------------|
| Benutzertaste | Rote Leuchtdiode |
| Benutzertaste drücken, bis der laute Warnton verstummt | Blinkt weiterhin alle 2 Sekunden |

- ! Während der 15-minütigen Deaktivierung erkennt der Rauchwarnmelder keinen Rauch und löst daher auch keinen Alarm aus.

Nach Ablauf der Deaktivierung kehrt der Rauchwarnmelder automatisch wieder in den Normalbetrieb zurück.

Täuschungsalarme

Täuschungsalarme haben häufig folgende Ursachen:

- Staub durch Baumaßnahmen bzw. Reinigungsarbeiten,
- Säge- und Schleifarbeiten,
- Wasserdampf,
- Kochdämpfe,
- Temperaturschwankungen (= Kondensation der Luftfeuchtigkeit)
- Schweiß- und Trennarbeiten,
- Löt- und sonstige Heißenarbeiten.

- ! Um Täuschungsalarme und/oder Verschmutzung der Rauchwarnmelder zu vermeiden, beachten Sie bitte die Hinweise im Abschnitt „Wie verhalte ich mich bei Renovierungsarbeiten?“

Wie kann ich den Rauchwarnmelder testen?

Grundsätzlich prüft der Rauchwarnmelder sich selbst sowie das Umfeld. – Wir **empfehlen** Ihnen darüber hinaus jedoch, selbst **mindestens einmal im Jahr** eine **Überprüfung** durchzuführen.

Eine darüber hinausgehende Wartung des RWM ist nicht erforderlich.

Überprüfung der Rauchwarnmelder

Die Funktionsbereitschaft der Rauchwarnmelder prüfen Sie mit einem Druck auf die Benutzertaste, bis der Signalton ertönt:

| Benutzertaste | Signalton | Rote Leuchtdiode |
|---|--------------------------------------|------------------------|
| Benutzertaste drücken, bis der Testalarm ertönt (1 Sekunde an, 1 Sekunde aus) | Testalarm mit reduzierter Lautstärke | Blinkt alle 2 Sekunden |

! Niemals eine offene Flamme oder sonstigen Rauch zum Testen des Rauchwarnmelders verwenden.

Ertönt beim Betätigen der Benutzertaste kein Signalton, ist der RWM defekt. – Bitte wenden Sie sich dann schnellstmöglich an die

Techem Hotline: 0 18 02/00 12 64

(6 ct/Anruf dt. Festnetz, max. 42 ct/Min. Mobilfunk).

Kontrollieren Sie bei der Überprüfung bitte auch,

- ob ein Gehäuse beschädigt ist.
- ob Brandrauch die Rauchwarnmelder ungehindert erreichen kann.

Dies kann z. B. durch den nachträglichen Einbau von Raumteilern oder sehr hohen Schränken/Regalen verhindert werden.

Der Mindestabstand zu Wänden, Einrichtungsgegenständen usw. muss 60cm betragen (bei sehr engen Räumen, z.B. im Flur, kann der Mindestabstand im RWM bei der Montage von Techem auch geringer eingestellt worden sein).

Der Mindestabstand zu Gegenständen (normalerweise = 60cm) ergibt sich aus Normanforderungen (= 50cm) + Messtoleranz (= 10cm).

- ob der RWM vollständig oder teilweise abgedeckt oder abgeklebt ist.
- ob es Nutzungsänderungen bei den einzelnen Räumen gibt. **Mindestausstattung:** in Schlafräumen, Kinderzimmern sowie in Fluren und Räumen, die als Fluchtwege dienen.
- ob Rauchwarnmelder stark verstaubt oder z. B. durch Spinnweben stark verschmutzt sind. Die Raucheintrittsöffnungen (graues Gitter) müssen frei sein.
- ob nachträglich Leuchtstoffröhren, Kamine, Öfen, Ventilatoren, Klimaanlage und/oder Belüftungseinrichtungen in der Nähe der Rauchwarnmelder eingebaut worden sind.

Bei Abweichungen wenden Sie sich bitte schnellstmöglich an die Techem Hotline: 0 18 02/00 12 64

(6 ct/Anruf dt. Festnetz, max. 42 ct/Min. Mobilfunk).

Sonderfall: RWM mit abgeschalteter Umfeldüberwachung

Wenn in Ausnahmefällen (z. B. in extrem engen Fluren) die Umfeldüberwachung des RWM bei der Montage von Techem komplett abgeschaltet werden musste, ist dies an einem Aufkleber („Jährliche Sichtprüfung“) auf der Benutzertaste erkennbar.



! In diesem Fall wird die jährlich vorgeschriebene Überprüfung manuell durchgeführt – wie auf den Seiten 6 und 7 beschrieben.

Wie verhalte ich mich bei Renovierungsarbeiten?

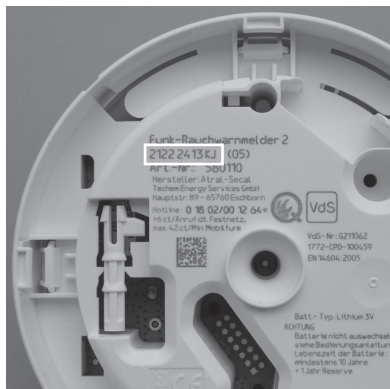
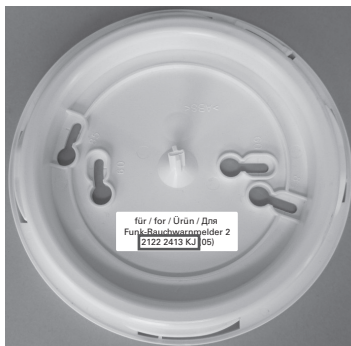
! Sie dürfen den Rauchwarnmelder nicht abkleben oder verdecken. Außerdem dürfen Sie den RWM nicht überstreichen und keiner Verschmutzung durch stark staubende Tätigkeiten aussetzen.

Bevor Sie mit den Renovierungsarbeiten beginnen, müssen Sie den RWM demontieren:

- 1 Dazu drehen Sie das Gehäuse des RWM mit der Hand gegen den Uhrzeigersinn.
- 2 Ziehen Sie es dann von der Montageplatte nach unten ab.
- 3 Markieren Sie den RWM hinten mit der Raumbezeichnung, damit Sie ihn nach der Renovierung wieder korrekt montieren können.

Nach der Renovierung müssen Sie den RWM wieder **am selben Platz im selben Raum** montieren:

- 4 Vergleichen Sie dazu die Seriennummer (8-stellige Geräte-Nr. und 2-stelliges Prüfzeichen) am Aufkleber auf der Montageplatte und auf der Rückseite des RWM (Bsp.: 2122 2413 KJ).



- 5** Stecken Sie das Gerät mit einer leichten Drehung gegen den Uhrzeigersinn auf die Montageplatte und drehen Sie es ohne übermäßigen Kraftaufwand im Uhrzeigersinn, bis es einrastet.

Nach der Montage kehrt das Gerät automatisch wieder in den Normalbetrieb zurück. – Die Funktionsbereitschaft der RWM prüfen Sie mit einem Druck auf die Benutzertaste, bis der Testalarm ertönt.

- !** Der Rauchwarnmelder darf für **maximal 2 Wochen** demontiert sein. Stellen Sie nach Beendigung der Renovierungsarbeiten schnellstmöglich wieder die Funktionsbereitschaft der RWM her. Bei längerer Demontage ist ein Wartungseinsatz von Techem erforderlich, der kostenpflichtig sein kann.

Wie verhalte ich mich beim Ansprechen der Umfeldüberwachung des Rauchwarnmelders?

- !** Wenn die Umfeldüberwachung des Rauchwarnmelders anspricht, muss die Ursache so schnell wie möglich behoben werden. Störungs-Ursachen sind z. B. in der Nähe des Rauchwarnmelders befindliche Gegenstände jeglicher Art (z. B. Lampen, offen verlegte Leitungen, Raumteiler, sehr hohe Schränke/Regale). – Der Mindestabstand zu Gegenständen muss 60 cm betragen – vom äußeren Rand des RWM aus gemessen. In sehr engen Räumen, z. B. in Fluren, kann während der Montage von Techem im RWM auch ein geringerer Mindestabstand eingestellt worden sein. Weitere Störungs-Ursachen sind das Überstreichen, Abkleben oder Abdecken des Rauchwarnmelders.

Nachdem Sie die Störungs-Ursache beseitigt haben, drücken Sie bitte die Benutzertaste und entfernen sich innerhalb von 10 Sekunden vom RWM, damit die Störungs-Meldung am RWM abgeschaltet werden kann.

Sollte Ihnen die Behebung der Störungs-Ursache nicht möglich sein, wenden Sie sich bitte schnellstmöglich an die

Techem Hotline: 0 1802/00 1264

(6 ct/Anruf dt. Festnetz, max. 42 ct/Min. Mobilfunk).

Halten Sie aus Sicherheitsgründen bis zur Beseitigung der Störung die Türen zu Räumen mit funktionsfähigen Rauchwarnmeldern offen.

So wird das Ansprechen der Umfeldüberwachung signalisiert:

| | |
|--|---------------------------|
| Signalton | Rote Leuchtdiode |
| 2 kurze leise Signaltöne alle 10 Minuten | Blinkt 2x pro 30 Sekunden |

So stellen Sie den Umfeldüberwachungs-Signalton für 3Tage ab:

| Benutzertaste | Signalton | Rote Leuchtdiode |
|---|---------------------|---------------------------|
| Benutzertaste drücken, bis kurzer Quittungston ertönt | Kurzer Quittungston | Blinkt 2x pro 30 Sekunden |

Nach dreimaliger Deaktivierung für 3 Tage ist eine Deaktivierung nur noch für jeweils 1 Tag möglich.

Wie verhalte ich mich bei Störungen/ Beschädigungen des Rauchwarnmelders?

- ! Bei Störungen oder Beschädigungen des Rauchwarnmelders muss das Gerät so schnell wie möglich ausgetauscht werden. Bitte wenden Sie sich umgehend an die **Techem Hotline: 0 1802/00 1264** (6 ct/Anruf dt. Festnetz, max. 42 ct/Min. Mobilfunk). – Versuchen Sie nicht, defekte Rauchwarnmelder zu reparieren. Es gibt keine auszuwechselnden Teile (z. B. Batterien). Halten Sie aus Sicherheitsgründen bis zum Austausch defekter Rauchwarnmelder die Türen zu Räumen mit funktionsfähigen Rauchwarnmeldern offen.

So wird eine Störung signalisiert:

| | |
|--|--------------------------|
| Signalton | Rote Leuchtdiode |
| 3 kurze leise Signaltöne alle 5 Minuten | Blinkt 1x pro 5 Sekunden |

So stellen Sie den Störungs-Signalton für 3Tage ab:

| | | |
|--|---------------------|-----------------------------|
| Benutzertaste | Signalton | Rote Leuchtdiode |
| Benutzertaste drücken, bis kurzer Quittungston ertönt | Kurzer Quittungston | Blinkt 1x pro 5 Sekunden |

Nach dreimaliger Deaktivierung für 3Tage ist eine Deaktivierung nur noch jeweils für 1Tag möglich.

Wie sollten die RWM richtig montiert sein?

Brandrauch muss Ihre Rauchwarnmelder ungehindert erreichen können. Beachten Sie dies besonders bei Um- und Einbauten in Ihrer Wohnung. Wenn irgendmöglich müssen die RWM mindestens 60 cm von allen Gegenständen entfernt sein. Bei deckenhoher Möblierung sollte jeder Raumteil mit einem Rauchwarnmelder ausgestattet sein.

Bei Änderung der Raumnutzung (z. B. Wohnzimmer wird zum Schlafzimmer) muss die vorhandene RWM-Montage auf Übereinstimmung mit den Vorschriften **überprüft** und gegebenenfalls angepasst werden.

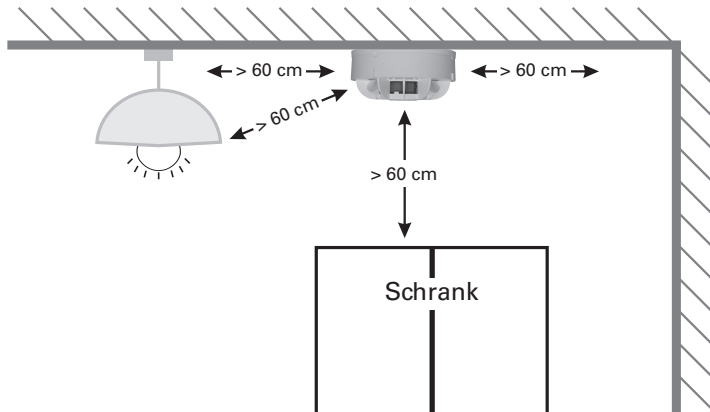
Dies gilt auch, wenn die Schallausbreitung z. B. durch große Raumteiler oder schallschluckende Materialien behindert wird.

Sollte eine Änderung des Montageortes erforderlich sein, wenden Sie sich bitte an Ihren Vermieter bzw. Ihre Hausverwaltung.

Die Montage der Rauchwarnmelder darf nur durch einen Fachmann erfolgen. Der Montageort wird dabei durch den Monteur nach den gültigen Vorschriften festgelegt. Bitte demontieren oder versetzen Sie den Rauchwarnmelder nicht eigenständig.

Der **Abstand** von Lampen, offen verlegten Leitungen, Raumteilern, Wänden, Unterziehvorsprüngen, Deckentragbalken, Raumecken usw. muss **mind. 60 cm** betragen. – Beachten Sie das bitte unbedingt, wenn Sie Änderungen bei Ihrer Einrichtung vornehmen.

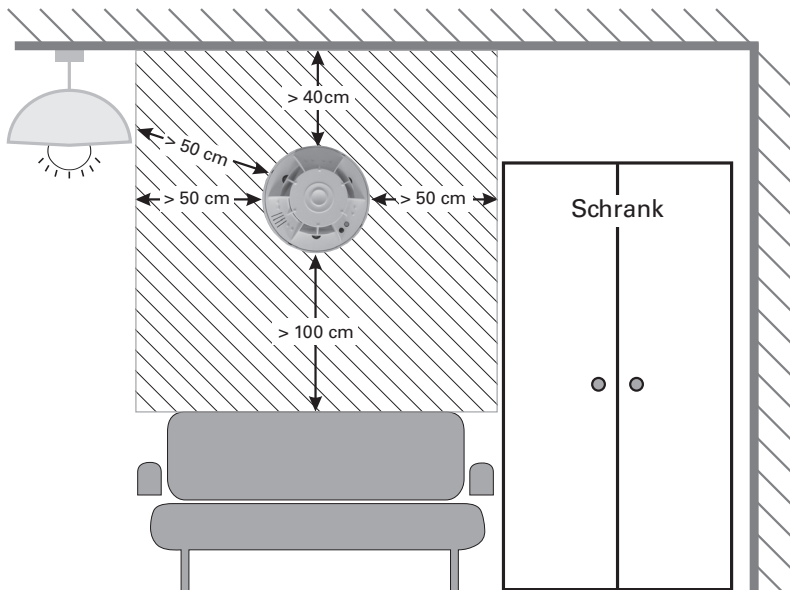
Bei beengten Verhältnissen, zum Beispiel im Flur, kann der Wert für die Umfeldüberwachung reduziert sein!



Sollte eine Änderung des Montageortes erforderlich sein, wenden Sie sich bitte an Ihren Vermieter bzw. Ihre Hausverwaltung.

Wandmontage

Falls bei Ihnen **RWM an einer Wand** montiert sind (s. Zeichnung unten): In diesem Fall darf sich **dauerhaft** innerhalb der schraffierten Fläche kein Gegenstand befinden. Auch muss der Raum im Umkreis von mind. 50 cm um den Rauchwarnmelder herum und in den Raum hinein frei bleiben. **Ausnahme** ist lediglich der Abstand zur Decke: mind. 40 cm.



Technische Daten

| | |
|--|--|
| Ausführung: | mit integriertem Funkmodul 868 MHz zur Einbindung in das Techem Funksystem data III und Techem Smart System |
| Sensorik: | photo-optisches Streulichtverfahren |
| Signalauswertung: | dank prozessorgesteuerter Nachführung bleibt die Detektionsempfindlichkeit auch bei der über die Jahre unvermeidbaren Verschmutzung bzw. Verstaubung der Rauchkammer konstant |
| Überprüfung: | <ul style="list-style-type: none">• manuell: Betätigung der Benutzertaste• automatisch: aus der Ferne, über Funkchnittstelle abrufbar• automatische Prüfung kaum hörbar |
| Umfeld- und Durchlässigkeitsüberwachung: | regelmäßige und automatische Prüfungen, ob Rauch ungehindert in den Melder eindringen kann <ul style="list-style-type: none">• Durchlässigkeit der Raucheindringöffnungen• Abdeckungen/Abklebungen• relevante Hindernisse im Umfeld von 60 cm um den Rauchwarnmelder |
| Akustische Alarmierung: | <ul style="list-style-type: none">• bei Brandalarm: mind. 85 dB(A)• bei manueller Überprüfung: ca. 75 dB(A)• bei Störungsmeldung: ca. 75 dB(A) |

| | |
|--------------------------------|---|
| Anzeige: | LED rot für Brandalarm und Störung |
| Benutzertaste: | <ul style="list-style-type: none"> • zur manuellen Überprüfung • zum Ausschalten einer akustischen Störungsmeldung für 3Tage • zum Ausschalten des Alarms für 15 Min. |
| Stromversorgung: | <ul style="list-style-type: none"> • fest installierte Lithium-Batterie • 10 Jahre Batterie-Lebensdauer + 1 Jahr Res. • akustische und optische Signalisierung, wenn Batteriekapazität erschöpft ist • nach einer Batteriefehlermeldung ist der sichere Betrieb des Melders für mindestens 30 weitereTage gewährleistet |
| Montage: | <ul style="list-style-type: none"> • an Decken und Dachschrägen • 6m max. Raumhöhe • 60m² max. Überwachungsbereich • Wandmontage für Sonderanwendungen |
| Konformität nach DIN EN 14604: | CE 1772-CPD-100459 |
| Zulassungen: | <ul style="list-style-type: none"> • VdS G 211062 • vfdb 14-01 |
| IP-Schutzart: | IP 32 |
| Betriebstemperatur: | +5 °C bis +45 °C, kurzzeitig -10 °C bis +60 °C |
| Abmessungen (DxH): | 129 mm x 59 mm |

Techem Funk-Rauchwarnmelder 2



Hiermit erklärt die Techem Energy Services GmbH, dass sich der Funk-Rauchwarnmelder 2 in Übereinstimmung mit den grundlegenden Anforderungen und den relevanten Vorschriften der Richtlinie 1999/5/EG (R&TTE) und der Norm EN 14604 befindet.

CE 0682 ⁰⁸
1772-CPD-100459

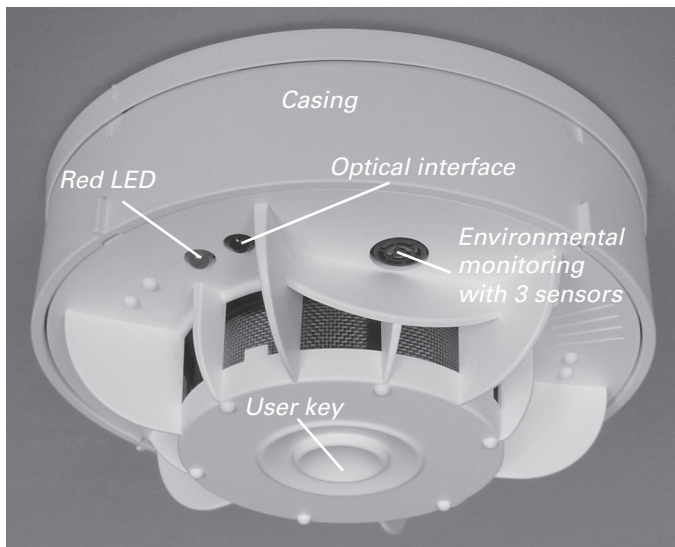
Hersteller:

**Atral-Secal GmbH, Schlangenbader Straße 40,
D-65344 Eltville-Martinsthal**

**Rund um die Uhr für Sie da. Die Techem Hotline ist 24 Stunden erreichbar:
0 18 02/00 12 64 (6 ct/Anruf dt. Festnetz, max. 42 ct/Min. Mobilfunk).**

Techem radio frequency smoke detector 2

Product description



DE

EN

RU

TR

Optical smoke detector (SD) to protect private accommodation units in residential buildings.

Brief overview: What to do if ...

In the following table we introduce you to important smoke detector signals and explain how you should behave in the different situations. – All steps are explained in detail later (see column 4: What must I do next?).

| Signal tones | Optical display | Deactivate signal tones | What must I do next? |
|--|-------------------------------------|-------------------------|---|
| Loud alarm tone | Red LED flashes every 2 seconds | Press the user key | See page 22: Alerting |
| 2 short, quiet signal tones every 10 minutes | Red LED flashes 2x every 30 seconds | Press the user key | See page 29: Environmental monitoring |
| 3 short, quiet signal tones every 5 minutes | Red LED flashes 1x every 5 seconds | Press the user key | See page 30: Defect/ damage |

General information

Product description / intended use

The **Techem radio frequency smoke detector 2** is used to **recognise fires early** and for local **acoustic alerting** in the private area and in the housing industry. – **It is not suitable for applications above and beyond this.**

The radio frequency smoke detector 2 operates using a tested, permanently integrated long-term lithium battery. – It can be muted by pressing the user key.

The high-quality smoke detector (in the following referred to as SD) meets the latest technical requirements. It warns you of smouldering fires and fires with smoke development in good time, thus providing a considerable gain in safety. – This warning function is very important as the sense of smell is inactive when you sleep. In order to ensure that this function is maintained, always ensure that any smoke arising in the event of fire can reach the smoke detectors unhindered. – **Therefore you must not change the installation locations under any circumstances whatsoever!** For your own safety switch off fans and/or ventilation systems that cause powerful flows of air, because it is possible that any smoke that develops will not reach the smoke detector in good time or even not at all.

! Under certain conditions, the radio frequency smoke detector is not suitable for warning people with a hearing impairment. – In this case, please refer to your landlord or property administration.

Target group

These operating instructions are intended for flat occupants in whose flat the Techem radio frequency smoke detector 2 is installed.

Safety instructions

- The SD is supplied with a permanently installed battery with sufficient capacity for the full period of use. – **Changing the battery is not necessary** and also **non-permissible**.
- You are not allowed to open the SD, to submerge it in water (danger of short-circuits), to destroy it or to dispose of it in normal household waste.

How do I use these operating instructions?

These operating instructions are part of Techem radio frequency smoke detector 2. – Please read the document carefully and keep it during the entire operating life of the device. Should you move, please pass the instructions on to the next tenant.

How does the smoke detector (SD) work?

Normal operation

Under normal operating conditions, the smoke detector need not be operated:

| | |
|------------------------|--------------------|
| User key | Red LED |
| No operation necessary | Is not illuminated |

Alerting

If fire smoke develops in the ambient air, the device alerts with a loud alarm signal:

| | |
|---|-------------------------|
| Signal tone | Red LED |
| Triggers a loud warning tone (1 second on, 1 second off) | Flashes every 2 seconds |

Deactivation

To switch the alarm off for 15 minutes, also in case of false or spurious alarms, press the user key until the alarm signal is silent and the short signal tone sounds:

| | |
|--|------------------------------------|
| User key | Red LED |
| Press the user key until the loud warning tone is silenced | Continues to flash every 2 seconds |

During the 15 minute deactivation period, the smoke detector does not recognise any smoke and therefore does not trigger any alarms.

After expiry of the deactivation, the smoke detector automatically returns to standard operation mode.

Spurious alarms

Spurious alarms often have the following causes:

- Dust due to construction work or cleaning work,
- Sawing and grinding work,
- Steam,
- Cooking vapours,
- Temperature fluctuation (= condensation of humidity),
- Welding and separation work,
- Soldering and other high-temperature processes.

In order to avoid spurious alarms and/or soiling the smoke detectors, please observe the information in the section "What to do when carrying out renovation work?"

How can I test the smoke detector?

The smoke detector fundamentally checks itself and its environment. – However, we further **recommend** that you **check** the device yourself **at least once a year**.

Extra SD servicing is not required.

Checking smoke detectors

Check the functionality of the smoke detector by pressing the user key until you can hear the signal tone:

| User key | Signal tone | Red LED |
|---|--------------------------------|-------------------------|
| Press the user key until the test alarm rings (1 second on, 1 second off) | Test alarm with reduced volume | Flashes every 2 seconds |

! Never use a naked flame or other smoke to test the smoke detector.

If no signal tone rings when the user key is pressed, the SD is faulty. – In this case, please refer as fast as possible to the

Techem Hotline: 0 18 02/00 12 64

(6 cents / call from German landlines, max. 42 cents / minute from German mobile phones).

When checking, please also check

- whether the casing is damaged.
- whether fire smoke can reach the smoke detectors unhindered.

This can be hindered, for example, by the later installation of room partitions or very high cupboards / shelves. Ensure the minimum clearance to walls, furnishings and fittings and so forth is at least 60 cm (in very confined spaces, e.g. in hallways the Techem technician can alter the required minimum clearance setting in the radio frequency smoke detector when installing the device). The minimum distance to objects (normally = 60 cm) comes from standards requirements (= 50 cm) + measuring tolerance (= 10 cm).

- whether the SD is fully covered or partially covered or taped.
- whether the individual rooms are used differently. **Minimum installation requirement:** Install smoke detectors in bedrooms including children's bedrooms as well as in hallways and rooms that serve as escape routes.
- whether smoke detectors are very dusty or, for example, are heavily soiled by cobwebs. The smoke inlets (grey grating) must be free.
- whether fluorescent tubes, fireplaces, stoves, ventilators, air-conditioning and/or ventilation devices have been installed later in the vicinity of the smoke detectors.

In case of variances, please refer as fast as possible to the Techem Hotline: 0 18 02/00 12 64

(6 cents / call from German landlines, max. 42 cents / minute from German mobile phones).

Special case: SD with deactivated environmental monitoring

If in extremely rare cases (e.g. in extremely cramped hallways) the environmental monitoring function of the radio frequency smoke detector had to be deactivated completely by Techem during installation, this will be stated clearly on a sticker (“Jährliche Sichtprüfung” = “Yearly visual inspection”) on the user key.



! In that case, the mandatory yearly check must be carried out manually – as described on pages 24 and 25.

What should I do when renovating?

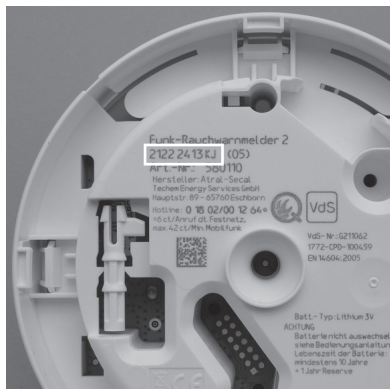
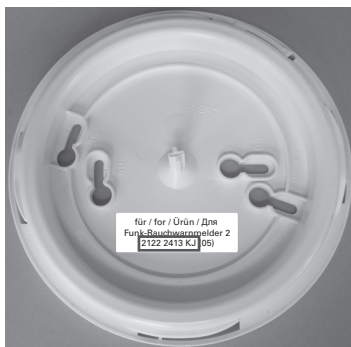
! You may neither mask the smoke detector nor cover it. Moreover, you may neither paint over the SD nor subject it to soiling due to work which gives off large quantities of dust.

Before you commence renovation work, you must disassemble the SD:

- 1 For this purpose, turn the SD casing anti-clockwise manually.
- 2 Then remove it downwards from the assembly plate.
- 3 Mark the SD on the back with the room designation so that you can re-install it correctly after renovation.

After renovation, you must re-install the SD again **at the same place in the same room**:

- 4 For this purpose, compare the series number (8-digit device no. and 2-digit test mark) on the assembly plate label and on the back of the SD (e.g.: 2122 2413 KJ).



- 5 Place the device on the assembly plate with a slight anti-clockwise turn and then turn it clockwise without using too much force until it engages.

After reassembly, the device returns automatically to normal operation mode. – Check the functionality of the smoke detector by pressing the user key until you can hear the test alarm signal.

- ! The smoke detector may be disassembled for a **maximum of 2 weeks**. After completion of the renovation work, restore the functionality of the SDs as fast as possible. If they are disassembled for longer, servicing work from Techem is necessary and may be subject to charges.

What should I do if the smoke detector's environmental monitoring is activated?

- ! If the smoke detector's environmental monitoring is activated, the cause must be rectified as fast as possible. Causes of malfunction include, for example, all kinds of items in the vicinity of the smoke detector (e.g. lamps, openly laid electrical cables, room partitions, very high cupboards / shelves). – The minimum gap from items must be 60 cm – measured from the outer edge of the SD. In extremely confined rooms, for example in hallways, it is possible for the Techem technician to set a lesser minimum clearance in the radio frequency smoke detector during installation.

Further causes of malfunction include painting over, masking or covering the smoke detector.

After you have rectified the cause of malfunction, please press the user key and move away from the SD within 10 seconds so that the malfunction notification can be switched off at the SD.

If you are unable to rectify the cause of malfunction, please refer as fast as possible to the

Techem Hotline: 0 18 02/00 1264

(6 cents / call from German landlines, max. 42 cents / minute from German mobile phones).

For safety reasons, keep the doors open to rooms with functional smoke detectors until the cause of malfunction has been rectified.

The activation of environmental monitoring is signalled as follows:

| | |
|--|--------------------------------|
| Signal tone | Red LED |
| 2 short, quiet signal tones every 10 minutes | Flashes twice every 30 seconds |

How to deactivate the environmental monitoring signal tone for 3 days:

| User key | Signal tone | Red LED |
|--|----------------------------|--------------------------------|
| Press the user key until a short acknowledgement tone sounds | Short acknowledgement tone | Flashes twice every 30 seconds |

After deactivation for 3 days has been made three times, deactivation is then only possible for one day at a time.

What should I do if the smoke detector fails or is damaged?

- In case of failure or damages to the smoke detector, the device must be replaced as soon as possible. Please refer without delay to the **Techem Hotline: 0 1802/00 1264** (6 cents / call from German landlines, max. 42 cents / minute from German mobile phones). – Do not try to repair faulty smoke detectors. There are no exchangeable parts (e.g. batteries). For safety reasons, keep the doors open to rooms with functional smoke detectors until the faulty smoke detectors are exchanged.

Failure is signalled as follows:

| | |
|---|------------------------------|
| Signal tone | Red LED |
| 3 short, quiet signal tones every 5 minutes | Flashes once every 5 seconds |

How to deactivate the failure signal tone for 3 days:

| User key | Signal tone | Red LED |
|--|----------------------------|------------------------------|
| Press the user key until a short acknowledgement tone sounds | Short acknowledgement tone | Flashes once every 5 seconds |

After deactivation for 3 days has been made three times, deactivation is then only possible for one day at a time.

How should the SDs be correctly assembled?

! Fire smoke must be able to reach your smoke detector unhindered. Please observe this especially when making structural alterations and installations in your apartment. If somehow possible, the SDs must be located at least 60 cm away from all items. In case of ceiling-high furniture, each section of the room should be equipped with a smoke detector.

If changing the room use (e.g. a living room becomes a bedroom), the existing SD installation must be **checked** with regard to adherence to the regulations and adapted as necessary.

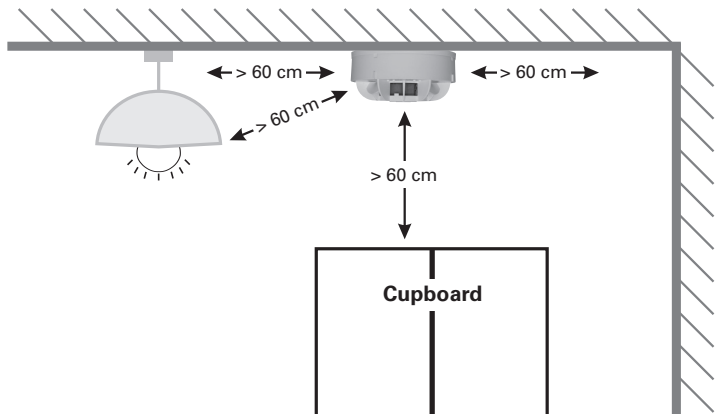
This is also valid if sound propagation is hindered, e.g. through large room partitions or noise-dampening materials.

If it becomes necessary to install the smoke detector somewhere else, please contact your landlord or your property management representative.

The smoke detectors should only be installed by a specialist. The service technician will stipulate the installation location in accordance with the valid regulations. Please neither disassemble nor move the smoke detector of your own accord.

The **distance** from lamps, openly laid electrical cables, room partitions, walls, binding beam projections, ceiling girders, corners of rooms, etc. must be at least **60 cm**. – Please make sure to observe this if making changes to your furnishings.

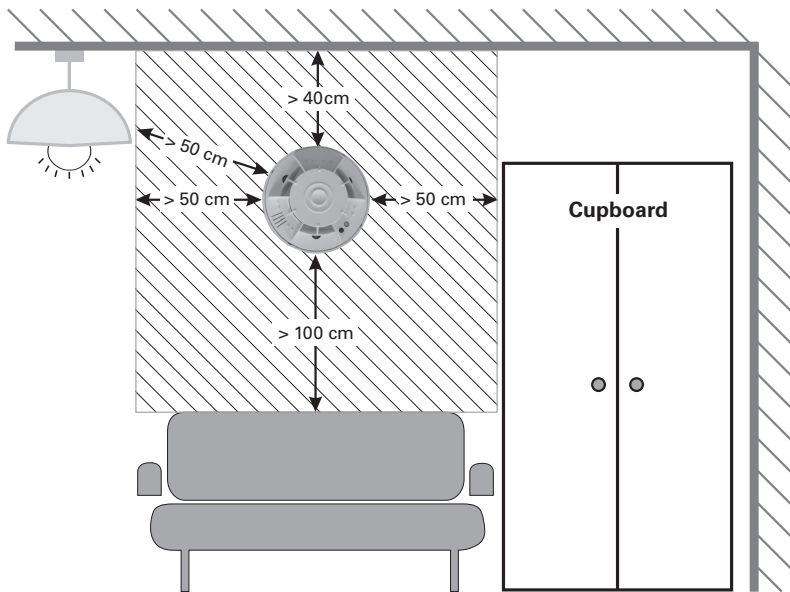
In case of narrow conditions, for example in the hallway, the value for environmental monitoring can be reduced!



If it becomes necessary to install the smoke detector somewhere else, please contact your landlord or your property management representative.

Wall installation

If a radio frequency smoke detector is installed **on one of your walls** (see drawing below): In that case, do not **permanently** fit any objects anywhere inside the hatched area. Ensure also that an area of at least 50 cm around the smoke detector and into the room remains free of any obstructions. The only **exception** is the clearance to the ceiling: min. 40 cm.



Technical data

| | |
|--|---|
| Version: | With integrated 868 MHz radio frequency module for integration in the Techem radio frequency system data III and Techem Smart System |
| Sensor systems: | Photo-optical diffused light process |
| Signal evaluation: | Thanks to process-controlled setpoint tracing, sensitivity also remains constant when the smoke boxes are soiled or dusty over the course of the years, which cannot be avoided |
| Check: | <ul style="list-style-type: none">• Manual: activation of the user key• Automatic: can be remote accessed via the radio-controlled interface• Automatic testing can hardly be heard |
| Environment and permeability monitoring: | Regular and automatic tests whether smoke can penetrate the detector unhindered <ul style="list-style-type: none">• Permeability of the smoke penetration openings• Covers / masking• Relevant obstacles in the surroundings of 60 cm around the smoke detector |
| Acoustic alerting: | <ul style="list-style-type: none">• In case of fire alarm at least 85 dB(A)• For manual check: approx. 75 dB(A)• For failure notification: approx. 75 dB(A) |
| Display: | LED red for fire alarm and failure |

| | |
|---------------------------------------|---|
| User key: | <ul style="list-style-type: none">• For manual check• For deactivating an acoustic failure notification for 3 days• To switch off the alarm for 15 min. |
| Power supply: | <ul style="list-style-type: none">• Permanently installed lithium battery• 10 years battery lifespan + 1 year reserve• Acoustic and optical signalling when the battery capacity is exhausted• Following a battery failure message, the safe operation of the devices is guaranteed for at least 30 further days |
| Installation: | <ul style="list-style-type: none">• On ceilings and roof pitches• 6 m max. room height• 60 m² max. monitoring area• Wall installation for special applications |
| Conformity according to DIN EN 14604: | CE 1772-CPD-100459 |
| Authorisations: | <ul style="list-style-type: none">• VdS [German safety organisation] G 211062• vfdb [GFPA: German Fire Protection Association] 14-01 |
| IP protection class: | IP 32 |
| Operating temperature: | +5 °C to +45 °C, temporarily -10 °C to +60 °C |
| Dimensions (D x H): | 129 mm x 59 mm |

Techem
radio frequency smoke detector 2



Techem Energy Services GmbH herewith declares that the radio frequency smoke detector 2 meets the basic requirements and relevant regulations of Directive 1999/5/EC (R&TTE) and Standard EN 14604.

CE 0682 ⁰⁸
1772-CPD-100459

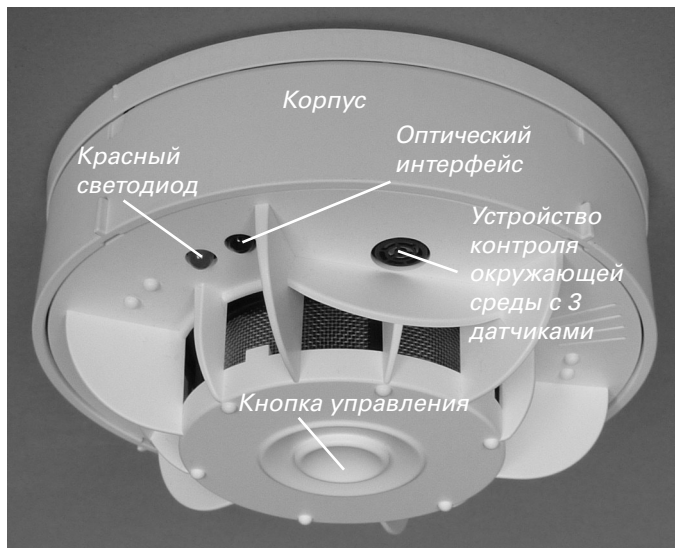
Manufacturer:

**Atral-Secal GmbH, Schlangenbader Straße 40,
D-65344 Eltville-Martinsthal**

At your service 24 hours per day. Our Techem Hotline can take your call at any time of day or night: 0 1802/00 12 64 (6 cents/call from German landlines, max. 42 cents/minute from German mobile phones).

Techem Радиоканальный дымовой пожарный извещатель 2

Описание изделия



DE

EN

RU

TR

Оптический дымовой пожарный извещатель (ДПИ) для защиты отдельных частных квартир в жилых зданиях.

Краткий обзор: что делать, если ...

В нижеследующей таблице мы представляем вам важные сигналы и разъясняем, как нужно вести себя в соответствующем случае.
 – Далее будут даны подробные пояснения к каждому шагу (см. столбец 4: «Что делать дальше?»).

| Звуковые сигналы | Оптический индикатор | Отключение звуковых сигналов | Что делать дальше? |
|--|--|------------------------------|--|
| Громкий сигнал тревоги | Красный светодиод мигает каждые 2 сек. | Нажать кнопку управления | см. стр. 41: Сигналы тревоги |
| 2 кратких тихих звуковых сигнала через каждые 10 минут | Красный светодиод мигает 2 раза каждые 30 сек. | Нажать кнопку управления | см. стр. 49: Контроль окружающей среды |
| 3 кратких тихих звуковых сигнала через каждые 5 минут | Красный светодиод мигает 1 раз каждые 5 сек. | Нажать кнопку управления | см. стр. 50: Неисправность/повреждение |

Общие указания

Описание изделия/использование по назначению

Радиоканальный дымовой пожарный извещатель 2 фирмы Tschem предназначен для **раннего распознавания пожаров** и подачи местного **звукового сигнала тревоги** в частном жилище и в сфере жилищного хозяйства. – **Для других областей применения он непригоден.**

В радиоканальном дымовом пожарном извещателе 2 установлен испытанный несъемный долговечный литиевый аккумулятор. – Отключение звукового сигнала производится нажатием кнопки управления.

Высококачественный дымовой пожарный извещатель (далее – ДПИ) соответствует новейшим техническим требованиям. Он вовремя предупредит вас о тлеющих пожарах и о возгораниях с выделением дыма, что принесет вам ощутимое повышение безопасности. – Эта функция предупреждения очень важна: ведь во сне чувство обоняния отключается. Чтобы функция выполнялась исправно, следует обеспечить, чтобы дым, который выделяется при пожаре, мог беспрепятственно поступать на дымовые пожарные извещатели. – **Ни в коем случае не меняйте места монтажа!** Вентиляторы или вентиляционные установки с сильными воздушными потоками следует отключать на время сна в целях собственной безопасности, поскольку в противном случае пожарный извещатель может не сработать при возникновении дыма или сработать с опозданием.

ДПИ при определенных обстоятельствах не предназначен для использования лицами с нарушением слуха. – В таких случаях обращайтесь к своему арендодателю или в домоуправление.

Кому адресовано руководство

Данное руководство адресовано жильцам квартир, в которых установлены радиоканальные дымовые пожарные извещатели 2 фирмы Techem.

Указания по технике безопасности

- При поставке ДПИ оснащен несъемным аккумулятором, заряда которого хватает на весь период эксплуатации. – **Аккумулятор менять не требуется** и это **запрещено**.
- Вам запрещается вскрывать ДПИ, погружать его в воду (опасность короткого замыкания), приводить его в негодность и утилизировать вместе с бытовыми отходами.

Как мне пользоваться этим руководством по обслуживанию?

Данное руководство по обслуживанию входит в комплект радиоканального пожарного дымового извещателя 2 от Techem. – Этот документ необходимо внимательно прочитать и хранить его в течение всего срока пользования прибором. В случае переезда просим передать руководство следующему пользователю.

Как функционирует дымовой пожарный извещатель (ДПИ)?

Нормальный режим

В нормальном режиме никакого обслуживания дымового пожарного извещателя не требуется:

| | |
|-------------------------|-------------------|
| Кнопка управления | Красный светодиод |
| Не требует обслуживания | Не горит |

Сигнал тревоги

При появлении дыма в воздухе помещения прибор сообщает об этом громким звуковым сигналом тревоги:

| | |
|--|-------------------------------|
| Звуковой сигнал | Красный светодиод |
| Подача громкого предупредительного сигнала (1 секунда вкл., 1 секунда выкл.) | Мигает через каждые 2 секунды |

Отключение

Чтобы отключить сигнал тревоги примерно на 15 минут, в частности, при ложной тревоге или ошибочном срабатывании, нажимайте на кнопку управления, пока сигнал тревоги не смолкнет, и не будет подан краткий звуковой сигнал.

| | |
|--|--|
| Кнопка управления | Красный светодиод |
| Нажимать на кнопку управления, пока не смолкнет предупредительный сигнал | Продолжает мигать через каждые 2 секунды |

Во время 15-минутного отключения дымовой пожарный извещатель не распознает дыма и поэтому более не подает сигналов тревоги.

По истечении времени отключения дымовой пожарный извещатель автоматически возвращается в нормальный режим.

Ложные тревоги

Ложные тревоги часто вызываются следующими причинами:

- пыль, поднимаемая при строительных работах или при уборке,
- работы с пилой или шлифовальной машиной,
- водяной пар,
- пары, сопутствующие приготовлению пищи,
- колебания температур (= конденсация атмосферной влаги),
- работы по сварке и резке,
- пайка и прочие работы, связанные с нагревом.

Во избежание ложных тревог и/или загрязнения дымового пожарного извещателя соблюдайте указания в разделе „Как мне следует действовать при ремонте?“

Как я могу проверить дымовой пожарный извещатель?

Дымовой пожарный извещатель осуществляет обязательную самопроверку, а также контроль окружающей среды. – Однако, помимо этого, **рекомендуем** вам самостоятельное проведение **проверки исправности извещателя не реже одного раза в год**. Выходящее за эти пределы техобслуживание ДПИ не требуется.

Проверка исправности извещателя

Проверить исправность дымового пожарного извещателя Вы можете, нажимая на кнопку управления до тех пор, пока не раздастся звуковой сигнал:

| Кнопка управления | Звуковой сигнал | Красный светодиод |
|---|--|-------------------------------|
| Нажимать на кнопку управления, пока не раздастся пробный сигнал тревоги (1 секунда вкл., 1 секунда выкл.) | Пробный сигнал тревоги со сниженной громкостью | Мигает через каждые 2 секунды |

Ни в коем случае не используйте для проверки дымового пожарного извещателя открытый огонь или прочие источники дыма.

Если при нажатии кнопки управления не раздастся звуковой сигнал, то ДПИ неисправен. – В этом случае незамедлительно обратитесь в

«горячую линию» Techem: 0 18 02/00 12 64

(6 центов/за звонок в немецкой стационарной сети, макс. 42 цента в минуту для мобильной связи).

Визуальная проверка

При проверке исправности извещателя необходимо также

- осмотреть корпус извещателя на наличие повреждений,
- не поврежден ли его корпус.

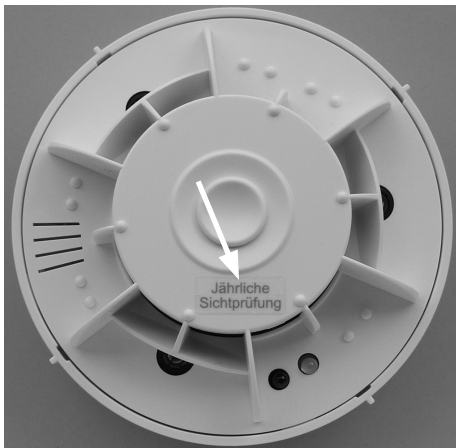
- может ли дым в случае пожара беспрепятственно попадать на дымовой пожарный извещатель. Этому могут помешать, например, дополнительно установленные перегородки или очень высокие шкафы/стеллажи. Расстояние до стен, предметов обстановки и проч. должно составлять мин. 60 см (при установке ДПИ монтерами Techem в узких помещениях, напр. в прихожих, возможна настройка на меньшее расстояние).
Минимальное расстояние до предметов (как правило = 60 см) определяется стандартными требованиями (= 50 см) + допуск измерений (= 10 см).
- полностью ли или частично прикрыт либо заклеен ДПИ?
- не изменилось ли назначение отдельных помещений?
Минимально необходимое оснащение: в спальнях, детских, а также прихожих и помещениях, выполняющих функции путей эвакуации.
- не покрыт ли дымовой пожарный извещатель толстым слоем пыли, или, например, не затянут ли он паутиной? Входные отверстия для дыма (серая решетка) должны быть свободными.
- не были ли установлены дополнительные лампы дневного света, камины, печи, кондиционеры и/или вентиляционное оборудование вблизи дымового пожарного извещателя?

При выявлении изменений незамедлительно обратитесь в «горячую линию» Techem: 0 18 02/00 12 64

6 центов/за звонок в немецкой стационарной сети, макс. 42 цента в минуту для мобильной связи).

Особый случай: ДПИ с отключенным устройством контроля окружающей среды

В исключительных случаях (например, при наличии очень узких коридоров), когда при установке ДПИ монтажниками Teschem устройство контроля окружающей среды необходимо было полностью отключить, на кнопке управления имеется наклейка с соответствующей надписью „Jährliche Sichtprüfung“ („Ежегодная визуальная проверка“).



! В подобном случае проводится ежегодная нормативная проверка вручную - согласно инструкции на стр. 43 и 44.

Как мне следует действовать при ремонте?

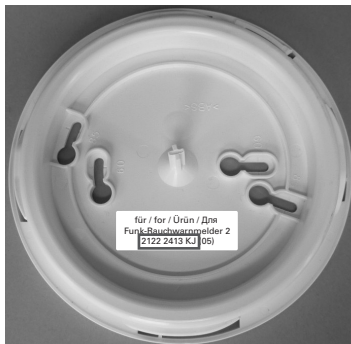
! Вам запрещено клеить или прикрывать чем-либо дымовой пожарный извещатель. Вам запрещается, кроме того, закрашивать ДПИ или подвергать его загрязнению при выполнении особо пыльных работ.

Прежде чем приступить к ремонту, необходимо демонтировать ДПИ:

- 1 Для этого поверните корпус ДПИ рукой в направлении против часовой стрелки.
- 2 Затем снимите его с монтажной пластины вниз
- 3 Поставьте метку на ДПИ сзади в соответствии с его пространственным положением, чтобы после ремонта можно было бы снова правильно смонтировать извещатель

После ремонта вы обязаны снова смонтировать ДПИ **на том же месте в том же помещении:**

- 4 Для этого сравните серийный номер (8-значный номер прибора и 2-значная контрольная группа символов) на наклейке на монтажной пластине и на тыльной стороне ДПИ (пример: 2122 2413 KJ).



- 5 Приставьте прибор к монтажной пластине, слегка вращая его против часовой стрелки, и заверните прибор, не прилагая не прилагая особых усилий, в направлении по часовой стрелке до щелчка.

После монтажа прибор автоматически возвращается в нормальный режим. – Проверить исправность дымового пожарного извещателя вы можете, нажимая на кнопку управления до тех пор, пока не раздастся пробный звуковой сигнал:

! Дымовой пожарный извещатель разрешено снимать **не более чем на 2 недели**. По окончании ремонта как можно быстрее приведите ДПИ снова в рабочее состояние. При демонтаже на более длительный срок необходимо вызывать монтера Techem, что сопряжено с затратами.

Как мне следует действовать при срабатывании устройства контроля окружающей среды в дымовом пожарном извещателе?

При срабатывании устройства контроля окружающей среды дымового пожарного извещателя необходимо как можно быстрее устранить причину срабатывания. Причиной неисправности могут быть, к примеру, предметы любого рода, находящиеся вблизи дымового пожарного извещателя (например, лампы, открытая проводка, перегородки, очень высокие шкафы/стеллажи). – Минимальное расстояние до предметов должно составлять 60 см – измеряется от внешнего края ДПИ. При установке ДПИ монтерами Techem в очень узких помещениях, напр., в прихожих, возможна настройка извещателя на меньшее расстояние.

К числу прочих причин неисправностей относятся закрашивание, заклеивание и закрывание дымового пожарного извещателя чем либо.

После устранения причины неисправности нажмите кнопку управления и в течение 10 секунд отойдите от ДПИ, чтобы причина неисправности могла быть квитирована ДПИ.

Если вы не в состоянии устранить причину неисправности, незамедлительно обращайтесь в **«горячую линию» Techem: 0 18 02/00 12 64** (6 центов/за звонок в немецкой стационарной сети, для мобильной связи возможны другие тарифы).

По соображениям безопасности, до устранения неисправности держите открытыми двери в комнаты, в которых установлены исправные дымовые пожарные извещатели.

Сигнал о срабатывании устройства контроля окружающей среды подается так:

| | |
|--|--------------------------------------|
| Звуковой сигнал | Красный светодиод |
| 2 кратких тихих звуковых сигнала через каждые 10 минут | Мигает 2 раза через каждые 30 секунд |

Так можно отключить звуковой сигнал устройства контроля окружающей среды на 3 дня:

| Кнопка управления | Звуковой сигнал | Красный светодиод |
|---|--------------------------------------|--------------------------------------|
| Нажимать на кнопку управления, пока не раздастся краткий звуковой сигнал квитирования | Краткий звуковой сигнал квитирования | Мигает 2 раза через каждые 30 секунд |

После того, как прибор был трижды отключен на 3 дня, возможны только лишь отключения на 1 день.

Как мне следует действовать при обнаружении неисправностей/повреждений дымового пожарного извещателя?

В случае неисправностей или повреждений дымового пожарного извещателя следует как можно быстрее заменить прибор. Немедленно обратитесь в «горячую линию» Techem: **0 18 02/00 12 64**

6 центов/за звонок в немецкой стационарной сети, макс. 42 цента в минуту для мобильной связи). –

Не пытайтесь чинить неисправные дымовые пожарные извещатели собственными силами. Детали, подлежащие замене (например, батарейки), отсутствуют. По соображениям безопасности, пока не будет заменен неисправный дымовой пожарный извещатель, держите открытыми двери в комнаты, в которых установлены исправные дымовые пожарные извещатели.

Сообщение о неисправности поступает так:

| | |
|---|------------------------------------|
| Звуковой сигнал | Красный светодиод |
| 3 кратких тихих звуковых сигнала через каждые 5 минут | Мигает 1 раз через каждые 5 секунд |

Так можно отключить звуковой сигнал неисправности на 3 дня:

| Кнопка управления | Звуковой сигнал | Красный светодиод |
|---|--------------------------------------|------------------------------------|
| Нажимать на кнопку управления, пока не раздастся краткий звуковой сигнал квитирования | Краткий звуковой сигнал квитирования | Мигает 1 раз через каждые 5 секунд |

После того, как прибор был трижды отключен на 3 дня, возможны только лишь отключения на 1 день.

Как нужно правильно устанавливать дымовые пожарные извещатели?

! Дым, выделяемый при пожаре, должен беспрепятственно поступать на ваши дымовые пожарные извещатели. Особо соблюдайте это при производстве ремонтов и переделок в вашей квартире. Расстояние от ДПИ до любых предметов должно, по возможности, составлять не менее 60 см. Если мебель разделяет помещение до потолка, то в каждой из частей помещения следует установить отдельный дымовой пожарный извещатель.

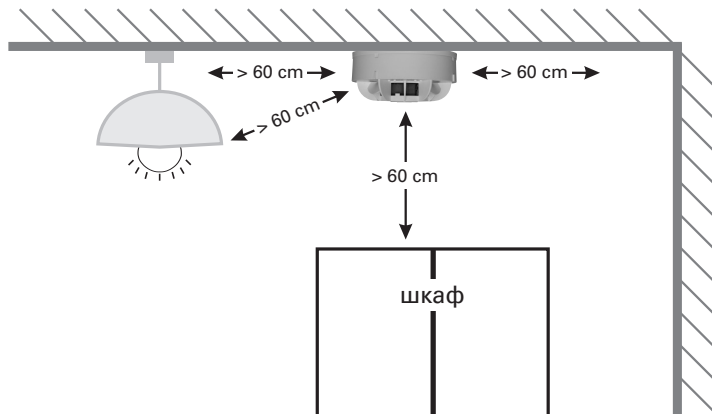
При изменении назначения комнаты (например, гостиная становится спальней) необходимо проверить смонтированные ДПИ на предмет соответствия правилам и, по мере необходимости, изменить их расположение.

Это относится также к случаям, когда высокие перегородки в помещении или звукопоглощающие материалы препятствуют распространению звука.

При необходимости изменения места расположения ДПИ обратитесь к своему арендодателю/ в домоуправление.

Монтаж дымовых пожарных извещателей разрешено производить только специалисту. При этом место монтажа определяет monter согласно действующим предписаниям. Не снимайте и не переставляйте дымовой пожарный извещатель самовольно.

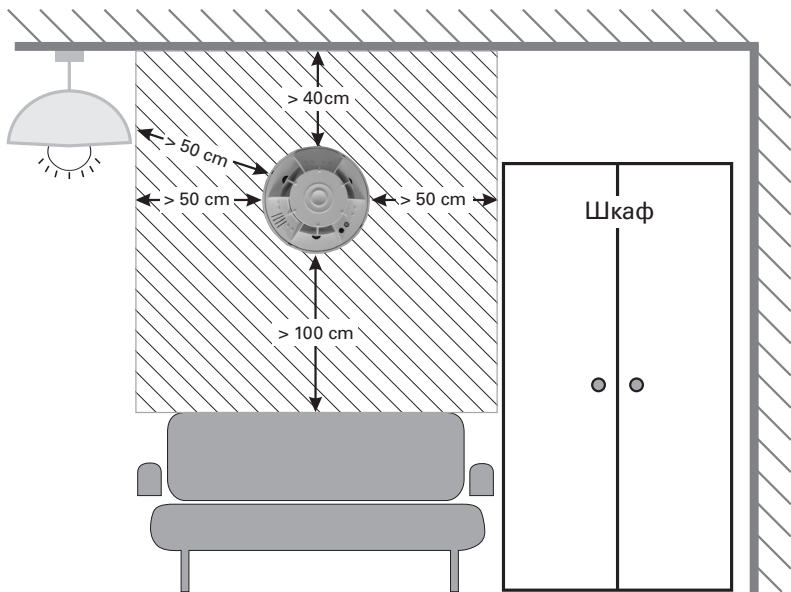
Расстояние от лампы, открытой проводки, перегородок, стен, нижних выступов, несущих потолочных балок, углов помещения и т.д. должно составлять не менее 60 см. – Это необходимо в обязательном порядке учитывать при внесении любых изменений в обстановку вашего помещения. В стесненных условиях, например, в коридоре, показатели контроля окружающей среды могут снизиться!



Если необходимо изменить место монтажа, обратитесь к своему арендодателю или в домоуправление.

Настенный монтаж

Если в вашей квартире **ДПИ установлены на стене** (см. рисунок ниже): в подобном случае в заштритхованном поле не разрешается размещать никакие предметы обстановки на длительное время. Пространство в радиусе мин. 50 см вокруг ДПИ должно быть свободной. **Исключение** составляет только расстояние до потолка: не менее 40 см.



Технические характеристики

| | |
|--------------------|--|
| Исполнение: | с встроенным радиомодулем частотой 868 МГц для связи с радиосистемой Techem data III и системой Techem Smart |
| Сенсорные датчики: | фото-оптический метод измерения по рассеянию света |
| Обработка сигнала: | благодаря функции слежения с процессорным управлением чувствительность детектирования управлением чувствительность детектирования загрязнения или запыления дымовой камеры, которых не избежать в течение трехлетнего срока. |
| Проверка: | <ul style="list-style-type: none">• вручную: нажатие кнопки управления• автоматически: вызов на расстоянии, посредством радиointерфейса• автоматическая проверка происходит почти бесшумно |


| | |
|--|--|
| Контроль окружающей территории и проходимости: | регулярные и автоматические проверки возможности беспрепятственного прохождения дыма в извещатель <ul style="list-style-type: none">• Проподимость входных отверстий для дыма• Прикрывание/заклеивание извещателя• наличие препятствий в радиусе 60 см вокруг извещателя |
| Звуковые сигналы тревоги: | <ul style="list-style-type: none">• при пожарной тревоге: не менее 85 дБ(А)• при ручной проверке: припл. 75 дБ(А)• при сообщении о неисправности: припл. 75 дБ(А) |
| Индикатор: | Красный светодиод при пожарной тревоге или неисправности |
| Кнопка управления: | <ul style="list-style-type: none">• для проверки сигнала тревоги вручную• для отключения звукового сообщения о неисправности на срок 3 дня• для отключения звукового сигнала тревоги на 15 минут |

| | |
|--|--|
| Электропитание: | <ul style="list-style-type: none">• несъемный литиевый аккумулятор• 10 лет срок службы аккумулятора + 1 год резервный• звуковая и оптическая сигнализация, при израсходовании емкости аккумулятора• после поступления сообщения о неисправности аккумулятора надежная работа извещателя гарантируется еще не менее чем на 30 дней |
| Монтаж: | <ul style="list-style-type: none">• на потолках и внутренних скатах крыш• макс. высота помещения 6 м• макс. зона контроля 60 м²• Сборка на стену для специального применения |
| Соответствие требованиям стандартов: DIN EN 14604: | CE 1772-CPD-100459 |
| Допуски: | <ul style="list-style-type: none">• VdS G 211062• vfdb 14-01 |
| Степень защиты IP: | IP 32 |
| Рабочая температура | от +5 °C до +45 °C, кратковременно от -10 °C до +60 °C |
| Размеры (ДхВ) | 129 мм x 59 мм |

Techem - Радиоканальный
дымовой пожарный извещатель 2



Настоящим фирма Techem Energy Services GmbH заявляет, что радиоканальный дымовой пожарный извещатель 2 соответствует основополагающим требованиям и действующим предписаниям Директивы 1999/5/EC („Средства радиосвязи и телекоммуникационное оконечное оборудование“ – R&TTE) и стандарта EN 14604.

CE 0682 
1772-CPD-100459

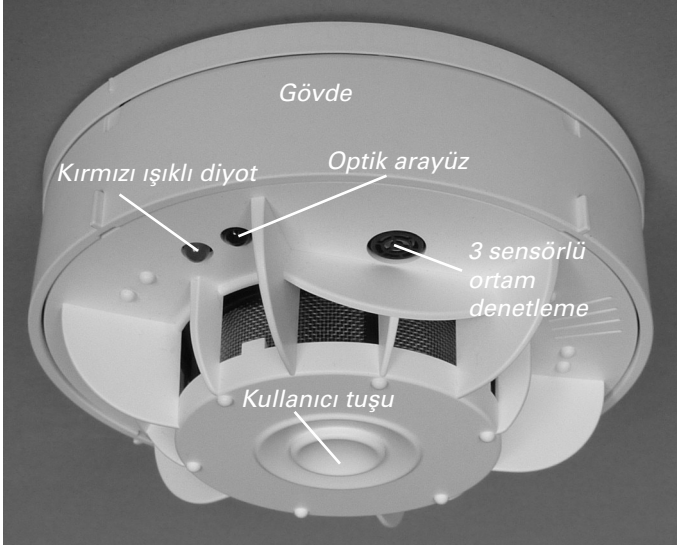
Изготовитель:

**Atral-Secal GmbH, Schlangenbader Straße 40,
D-65344 Eltville-Martinsthal Germany/ГЕРМАНИЯ**

**Мы круглосуточно к вашим услугам. «Горячая линия» Techem в
аашем распоряжении круглосуточно: 0 18 02/00 12 64 (6 центов/
за звонок в немецкой стационарной сети, макс. 42 цента в минуту
для мобильной связи).**

Techem Kablosuz Duman Detektörü 2

Ürün açıklaması



Çok daireli binalarda özel konutların korunması için tasarlanmış optik duman detektörü.

Kısa açıklama: Ne yapmam gerek ...

Aşağıdaki tabloda duman detektörünün önemli sinyallerini tanıtıyor ve hangi durumda nasıl hareket etmeniz gerektiğini açıklıyoruz. -Yapılması gereken tüm işlemler daha sonra ayrıntılı şekilde açıklanacaktır (bkz. sütun 4: Daha ne yapmam gerek?).

| | | | |
|--|---|--------------------------|--|
| Sinyal tonları | Optik gösterge | Sinyal tonlarını kapatın | Daha ne yapmam gerek? |
| Yüksek sesli alarm tonu | Kırmızı LED 2 saniyede bir yanıp söner | Kullanıcı tuşuna basınız | bkz. Sayfa 62: Alarm verme |
| Her 10 dakikada bir 2 kez düşük sesli kısa sinyal tonu | Kırmızı LED her 30 saniyede 2 kez yanıp söner | Kullanıcı tuşuna basınız | bkz. Sayfa 70: Ortam denetleme |
| Her 5 dakikada bir 3 kez düşük sesli kısa sinyal tonu | Kırmızı LED her 5 saniyede 1 kez yanıp söner | Kullanıcı tuşuna basınız | bkz. Sayfa 71: Arıza/Hasar |

Genel Bilgiler

Ürün açıklaması/Amacına uygun kullanım

Techem Kablosuz Duman Detektörü 2, özel konutlarda ve konut sektöründe yangınların erken tespit edilmesi ve yerel olarak sesli alarm verilmesine yarar. – **Detektör bunun dışındaki kullanımlar için uygun değildir.**

Kablosuz Duman Detektörü 2'nin içine kontrol edilmiş, uzun ömürlü bir lityum pil sabit olarak monte edilmiştir. – Detektörü sessiz konuma almak için kullanıcı tuşuna basılır.

Üstün kaliteli duman detektörü, en yeni teknik standart taleplerini yerine getirir. Duman detektörü, alevsiz veya duman oluşumlu yangınlarda zamanında alarm verir ve böylece güvenliğiniz için büyük bir katkıda bulunur. – İnsanlar uyurken koku alamadığından bu ikaz fonksiyonu özellikle uyurken çok önemlidir. İkaz fonksiyonunun her zaman aktif olması için, yangın durumunda meydana gelecek dumanın herhangi bir engele takılmadan duman detektörlerine ulaşabilmesini sağlayınız. – **Bu nedenle, duman detektörlerinin montaj yerleri kesinlikle değiştirilmemelidir!**

Güçlü hava akımına sahip vantilatör veya havalandırma sistemleri kendi güvenliğiniz için uyku sırasında kapalı olmalıdır. Aksi takdirde, duman detektörünün yangın durumunda oluşan dumanı algılayamaması veya dumanın detektöre zamanında ulaşmaması mümkündür.

! Duman detektörü, işitme engelli kişilerin yangın durumunda uyarılması için uygun değildir. – Lütfen bu durumda ev sahibinize veya konutlardan sorumlu olan apartman yönetimine başvurunuz.

Hedef kitle

Bu kullanım kılavuzu, konutlarında Techem firmasına ait Kablosuz Duman Detektörü 2 kurulu olan ev sakinlerine yöneliktir.

Güvenlik uyarıları

- Duman detektörüne sabit monte edilmiş pilin kapasitesi, detektörün tüm kullanım ömrü boyunca yetecek düzeydedir. – **Pil değişimi gerekli değildir** ve üstelik **yasaktır**.
- Duman detektörünü açmayınız, suya daldırmayınız (kısa devre tehlikesi), tahrip etmeyiniz ve evsel atıklarla birlikte bertaraf etmeyiniz.

Bu kullanım kılavuzunu nasıl kullanırım?

Bu kullanım kılavuzu, Techem Kablosuz Duman Detektörü 2'nin bir parçasıdır. – Lütfen kullanım kılavuzunu dikkatlice okuyunuz ve cihazın tüm kullanım ömrü boyunca saklayınız. Eğer taşınırsanız, kullanım kılavuzunu lütfen ayrıldığınız eve veya konuta yerleşen kiracılara / ev sahiplerine teslim ediniz.

Duman detektörü nasıl çalışır?

Normal işletim

Normal işletimde duman detektörüne herhangi bir müdahale gerekmez:

| | |
|-------------------------|----------------------|
| Kullanıcı tuşu | Kırmızı ışıklı diyot |
| Müdahaleye gerek yoktur | Yanmıyor |

Alarm verme

Oda içinde duman oluştuğunda cihaz yüksek sesli alarm verir:

| | |
|---|----------------------------|
| Sinyal tonu | Kırmızı ışıklı diyot |
| Yüksek sesli alarm çalar (1 saniye açık, 1 saniye kapalı) | 2 saniyede bir yanıp söner |

Devreden çıkarılması

Alarmı yanlış alarm verildiğinde de 15 dakika boyunca kapatmak için, alarm tonu kesilinceye kadar kullanıcı tuşuna basınız:

| | |
|---|---|
| Kullanıcı tuşu | Kırmızı ışıklı diyot |
| Yüksek sesli alarm kesilinceye kadar kullanıcı tuşuna basınız | 2 saniyede bir yanıp sönmeye devam eder |

! Duman detektörü, devreden çıkarıldığı bu 15 dakikalık süre içerisinde olası duman oluşumunu algılamaz ve böylece tehlike durumunda alarm da vermez.

Devreden çıkarılma süresi sona erdikten sonra ise, duman detektörü otomatik olarak normal işletim konumuna geri döner.

Yanlış alarmlar

Aşağıdaki sebeplerden dolayı yanlış alarm verilebilir:

- Tadilat veya inşaat çalışmalarında ya da temizlik işlerinde toz oluşumu,
- Testereyle kesme veya zımparalama işleri,
- Su buharı,
- Kaynatma buharları,
- Sıcaklık dalgalanmaları (= havadaki nemin yoğuşması)
- Kaynak ve taşlama/kesim işleri,
- Lehimleme ve yüksek sıcaklık oluşturan diğer işlemler.

Yanlış alarmların verilmesini ve/veya duman detektörlerinin kirlenmesini önlemek üzere lütfen “Yenileme çalışmalarında nelere dikkat etmeliyim?” başlıklı bölümdeki uyarıları dikkate alınız.

Duman detektörünün çalışıp çalışmadığını nasıl kontrol edebilirim?

Duman detektörü prensip olarak hem kendi kendini hem de bulunduğu ortamı kontrol eder. – Ancak bunun ötesinde, **yılda bir kez** olmak üzere bir **kontrol** gerçekleştirmenizi öneriyoruz.

Duman detektörü için bunun dışında bakım gerekmez.

Duman detektörlerinin kontrolü

Duman detektörlerinin çalışmaya hazır olduğundan emin olmak için kullanıcı tuşuna basınız ve sinyal tonu duyuluncaya kadar bekleyiniz:

| Kullanıcı tuşu | Sinyal tonu | Kırmızı ışıklı diyot |
|---|-------------------------|----------------------------|
| Test alarmı çalındıkça kadar kullanıcı tuşunu basılı tutunuz (1 saniye açık, 1 saniye kapalı) | Düşük sesli test alarmı | 2 saniyede bir yanıp söner |

Duman detektörünü kontrol etmek için kesinlikle açık alev veya başka bir duman kaynağı kullanmayınız.

Kullanıcı tuşuna basıldığı halde sinyal tonu duyulmadığı zaman duman detektörü arızalıdır. – Bu durumda lütfen en kısa zamanda Techem danışma hattına başvurunuz: 0 18 02/00 12 64

(Alman sabit telefon şebekesinden arama başına 6 Cent, cep telefonu şebekelerinden yapılan aramalarda dakikası maks. 42 Cent).

Bu kontrol işleminde:

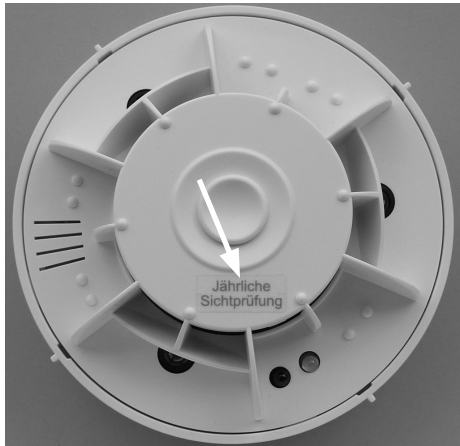
- Herhangi bir duman detektörünün gövdesinde hasar olup olmadığı kontrol edilir.
- Yangın esnasında oluşan dumanın herhangi bir engele takılmadan detektörlere ulaşım ulaşamayacağı kontrol edilir. Dumanın detektörlere ulaşmasını örneğin sonradan kurulmuş oda separatörleri veya çok yüksek dolaplar/raflar engelleyebilir. Duvarlar ya da ev eşyaları gibi cisimlere en az 60 cm mesafe bırakılmalıdır (örneğin koridor gibi çok dar yerlerde duman detektörünün minimum mesafesi Techem tarafından yapılan montaj sırasında daha az ayarlanmış olabilir). Eşyalara olan minimum mesafe (normalde 60 cm'dir), ilgili standartta şart koşulan değerin (50 cm) ve ölçüm toleransının (10 cm) toplamıdır.
- Duman detektörünün üzerinin tamamen veya kısmen örtülü olup olmadığı veya üzerine herhangi bir şey yapıştırılıp yapıştırılmadığı kontrol edilir.
- Bazı odaların kullanım amaçlarında değişiklik olup olmadığı kontrol edilir. **Asgari donanım:** Yatak odaları, çocuk odaları ve yangından kaçış yolları olarak kullanılan koridor ve odalar.
- Duman detektörlerinin üzerlerinde aşırı toz tabakası olup olmadığı veya örneğin örümcek ağları sayesinde aşırı derecede kirlenip kirlenmediği kontrol edilir. Duman giriş deliklerinin (gri ızgara) daima açık olması şarttır.

- Duman detektörlerine yakın yerlerde sonradan flüoresan lamba, şömine, soba, vantilatör, klima ve/veya havalandırma sistemlerinin kurulup kurulmadığı kontrol edilir.
- **Detektörlerin fonksiyonunu etkileyebilecek herhangi bir değişiklik varsa lütfen zaman kaybetmeden Techem danışma hattına başvurunuz: 0 18 02/00 12 64**

(Alman sabit telefon şebekesinden arama başına 6 Cent, cep telefonu şebekelerinden yapılan aramalarda dakikası maks. 42 Cent).

Özel durum: Ortam denetleme fonksiyonu kapatılmış duman detektörü

Eğer istisnai durumlarda (örneğin çok dar koridorlarda) duman detektörünün ortam denetleme fonksiyonunun Techem tarafından yapılan montaj sırasında komple kapatılması gerekiyorsa, bunu kullanıcı tuşuna yapıştırılmış olan “Jährliche Sichtprüfung” (yıllık görsel kontrol) yazısından anlayabilirsiniz.



! Böyle bir durumda, yılda bir kez yapılması şart koşulan kontrol 64. ve 65. sayfada açıklandığı şekilde manüel olarak gerçekleştirilir.

Yenileme çalışmalarında nelere dikkat etmeliyim?

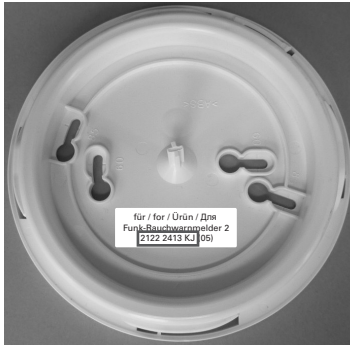
! Duman detektörlerinin üzerlerine herhangi bir malzeme yapıştırmayınız veya üstlerini örtmeyiniz. Ayrıca, duman detektörünün üzerini boyamayınız ve aşırı toz oluşumuna sebep olan işler sayesinde kirlenmemesine de dikkat ediniz.

Yenileme ve onarım çalışmalarına başlamadan önce duman detektörünü sökmeniz şarttır:

- 1 Bunun için duman detektörünün gövdesini elinizle saat ibresinin tersi yönünde çevriniz.
- 2 Sonra gövdeyi aşağıya doğru çekerek montaj tablasından çıkarınız.
- 3 Yenileme ve onarım işinden sonra duman detektörünü tekrar eski yerine monte edebilmeniz için duman detektörünün arka tarafını işaretleyiniz.

Yenileme ve onarım işinden sonra, duman detektörünü **tekrar eski yerine** monte etmeniz şarttır:

- 4 Bunun için, montaj tablasındaki etikette yazılı olan seri numarasını (8 haneli cihaz numarası ve 2 haneli kontrol işareti) duman detektörünün arkasındaki seri numarası ile karşılaştırınız (Örneğin: 2122 2413 KJ).



- 5** Cihazı hafifçe saat ibresinin tersi yönünde çevirerek montaj tablasının üzerine takınız ve aşırı kuvvet uygulamadan saat ibresinin dönüş yönünde çevirerek yerine oturmasını sağlayınız.

Cihaz, montajı tamamlandıktan sonra otomatik olarak normal işletim konumuna geçer. – Duman detektörlerinin çalışmaya hazır olduğundan emin olmak için kullanıcı tuşuna basınız ve test alarmı duyuluncaya kadar bekleyiniz.

! Duman detektörü **en fazla 2 hafta boyunca** sökülü kalabilir. Yenileme ve onarım işinden sonra zaman kaybetmeden duman detektörünün tekrar çalışmasını sağlayınız. Eğer sökülün detektörün tekrar takılması gecikirse, Techem tarafından ücretli olması mümkün bir bakımın yapılması gerekir.

Duman detektörünün ortam denetleme fonksiyonu tetiklendiğinde nasıl hareket etmeliyim?

! Duman detektörünün ortam denetleme fonksiyonu tetiklendiğinde, tetikleme sebebinin en kısa zamanda giderilmesi şarttır.

Arıza sebepleri arasında örneğin duman detektörünün yakınında bulunan her türlü eşya (örneğin lamba, açık şekilde döşenmiş elektrik tesisatı, oda separatörleri, çok yüksek dolaplar/raflar) yer almaktadır. –Eşyalara olan asgari mesafe, duman detektörünün dış kenarından ölçmek şartıyla 60 cm olmalıdır. Örneğin koridor gibi çok dar olan yerlerde duman detektörünün minimum mesafesi Techem tarafından yapılan montaj sırasında daha az ayarlanmış olabilir. Diğer arıza sebepleri ise, duman detektörünün üzerinin boyanması, üzerine herhangi bir malzemenin yapıştirılması veya üzerine bir şeyin örtülmesidir.

Arıza sebebinin giderdikten sonra lütfen kullanıcı tuşuna basınız ve detektörün arıza sebebinin yok edildiğini algılaması için 10 saniye içinde duman detektöründen uzaklaşınız.

Arıza sebebinin kendi başınıza gidermeniz mümkün değilse, lütfen zaman kaybetmeden Techem danışma hattına başvurunuz:

0 18 02/00 12 64

(Alman sabit telefon şebekesinden arama başına 6 cent, cep telefonu şebekelerinden yapılan aramalarda dakika başına maks. 42 cent). Güvenlik nedenlerinden dolayı, çalışır durumda olan duman detektörlerinin bulunduğu odalara açılan tüm kapıları, arızalı duman detektörü değiştirilinceye kadar açık tutunuz.

Ortam denetleme fonksiyonunun tetiklendiği şu şekilde gösterilir:

| | |
|--|-----------------------------------|
| Sinyal tonu | Kırmızı ışıklı diyet |
| Her 10 dakikada bir 2 kez düşük sesli kısa sinyal tonu | Her 30 saniyede 2 kez yanıp söner |

Ortam denetleme fonksiyonunun sinyal tonunu 3 gün süreyle kapatmak için:

| Kullanıcı tuşu | Sinyal tonu | Kırmızı ışıklı diyet |
|---|--------------------|-----------------------------------|
| Kısa onaylama tonu duyuluncaya kadar kullanıcı tuşuna basınız | Kısa onaylama tonu | Her 30 saniyede 2 kez yanıp söner |

3 günlüğüne devreden çıkarma işlemi üç kez uygulandığında, cihazın bundan sonraki defalarda sadece 1 gün boyunca devreden çıkarılması mümkündür.

Duman detektöründe arıza/hasar meydana geldiğinde ne yapmalıyım?

! Duman detektöründe arıza veya hasar meydana geldiğinde cihaz en kısa zamanda yenisiyle değiştirilmelidir. – Bu durumda lütfen derhal **Techem danışma hattına** başvurunuz: **0 18 02/00 12 64** (Alman sabit telefon şebekesinden arama başına 6 Cent, cep telefonu şebekelerinden yapılan aramalarda dakikası maks. 42 Cent). – Arızalı duman detektörlerini tamir etmeye çalışmayınız. Detektörlerde (örneğin pil gibi) hiçbir değiştirilebilir parça yoktur.

Güvenlik nedenlerinden dolayı, çalışır durumda olan duman detektörlerinin bulunduğu odalara açılan tüm kapıları, arızalı duman detektörü değiştirilinceye kadar açık tutunuz.

Meydana gelen arızalar aşağıdaki şekilde gösterilir:

| | |
|---|----------------------------------|
| Sinyal tonu | Kırmızı ışıklı diyet |
| Her 5 dakikada bir 3 kez düşük sesli kısa sinyal tonu | Her 5 saniyede 1 kez yanıp söner |

Arıza sinyal tonunu 3 gün süreyle kapatmak için:

| Kullanıcı tuşu | Sinyal tonu | Kırmızı ışıklı diyet |
|---|--------------------|----------------------------------|
| Kısa onaylama tonu duyuluncaya kadar kullanıcı tuşuna basınız | Kısa onaylama tonu | Her 5 saniyede 1 kez yanıp söner |

3 günlüğüne devreden çıkarma işlemi üç kez uygulandığında, cihazın bundan sonraki defalarda sadece 1 gün boyunca devreden çıkarılması mümkündür.

Duman detektörlerinin doğru montajı nasıl yapılır?

Yangın durumunda oluşan duman, herhangi bir engele takılmadan duman detektörlerinize ulaşabilmelidir. Bu önemli kurala özellikle evinizde yaptığınız tadilat işlerinde ve dekorasyon çalışmalarında mutlaka dikkat ediniz. Duman detektörleri eğer mümkünse tüm diğer eşyalardan en az 60 cm uzaklıkta olmalıdır. Yüksekliği tavana varan mobilyaların bulunması durumunda o odanın her bölümü ayrı bir duman detektörü ile donatılmalıdır. **Odanın kullanım amacı değiştirildiğinde** (örneğin oturma odasının yatak odasına dönüştürülmesi), mevcut duman detektörünün yönetmeliklere uygun olup olmadığı **kontrol edilmeli** ve gerektiğinde bu yönetmeliklere uyumlu hale getirilmelidir.

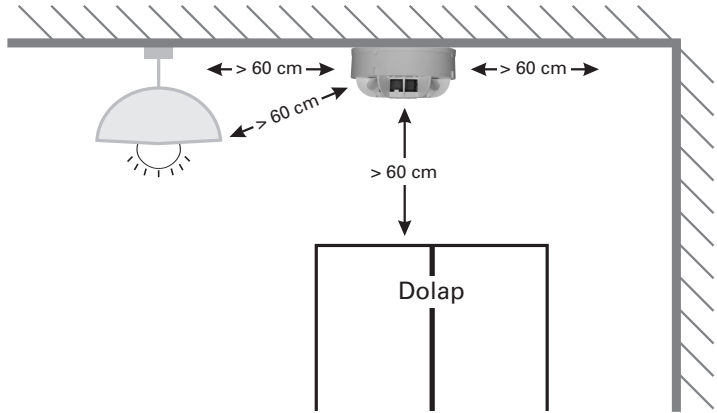
Bu önlem, ses yayılımı örneğin büyük oda separatörleri veya ses emici malzemeler nedeniyle engellendiği zaman da alınmalıdır.

Detektörlerin montaj yerlerinin değiştirilmesi gerekirse lütfen ev sahibine veya konutlardan sorumlu apartman yönetimine başvurunuz.

Duman detektörlerinin montajı sadece bir uzman tarafından yapılmalıdır. Montajı yapan teknisyen, duman detektörünün montaj yerini yürürlükte bulunan yönetmeliklere göre belirler. Lütfen duman detektörlerini takılı oldukları yerden sökmeyiniz ve yerini değiştirmeyiniz.

Lambalara, açık şekilde döşenmiş elektrik tesisatlarına, oda separatörlerine, duvarlara, kirişlere, oda köşelerine vs. olan **asgari mesafe 60 cm** olmak zorundadır. –Eğer evinizin mobilyalarla donatılmasında herhangi bir değişiklik yaparsanız bu hususu mutlaka dikkate alınız.

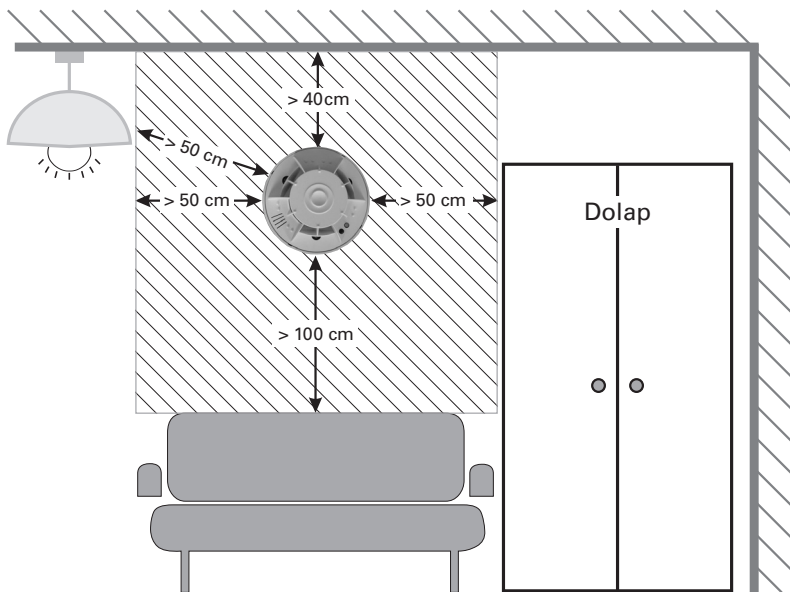
Ortam denetleme fonksiyonunun değeri koridor gibi dar yerlerde azalmış olabilir!



Detektörlerin montaj yerlerinin değiştirilmesi gerektiğinde, lütfen ev sahibine veya konutlardan sorumlu olan apartman yönetimine başvurunuz.

Duvara montaj

Eğer evinizde **duvara monte edilmiş duman detektörleri** varsa (aşağıdaki çizime bakınız): Bu durumda, çizimde taralı olan alanın **daima** boş bırakılması zorunludur. Ayrıca, duman detektörünün etrafında ve odanın içine doğru minimum 50 cm'lik alanın da boş bırakılması gerekir. Bu kuralın tek **istisnası**, tavana olan minimum 40 cm'lik mesafedir.



Teknik özellikler

| | |
|---------------------------------|---|
| Model: | Techem Telsiz Sistemi data III ve Techem Smart System'e bağlantı sağlayan 868 MHz'lik entegre telsiz modüllü |
| Algılama sistemi | Foto-optik ışık yayma metodu |
| Sinyal değerlendirme: | Detektörün algılama hassasiyeti, duman bölmesinin kirlenmesi ya da tozlanması durumunda dahi işlemci kontrollü bir ayarlama sayesinde sabit kalır |
| Kontrol | <ul style="list-style-type: none">• Manüel: Kullanıcı tuşuna basılarak• Otomatik: Telsiz arabirim ile uzaktan sorgulanabilir• Otomatik kontrol neredeyse işitilemeyecek kadar sessizdir |
| Ortam ve geçirgenlik denetleme: | Dumanın engellere takılmadan detektöre kolayca ulaşip ulaşamayacağını düzenli ve otomatik kontrolü <ul style="list-style-type: none">• Duman giriş deliklerinin geçirgenliği• Kapaklar/Örtüler• Duman detektörünün etrafında 60 cm'lik bir bölgede olumsuz etki gösterebilecek engeller |
| Sesli alarm | <ul style="list-style-type: none">• Yangın alarmında: min. 85 dB(A)• Manüel Kontrol: yakl. 75 dB(A)• Arıza bildiriminde: yakl. 75 dB(A) |

| | |
|-------------------------------|--|
| Gösterge: | Yangın alarmı ve arıza için kırmızı LED |
| Kullanıcı tuşu: | <ul style="list-style-type: none">• Manüel Kontrol için• Sesli arıza bildirimiminin 3 gün süreyle kapatılması için• Alarminin 15 dakika boyunca kapatılması için |
| Elektrik beslemesi: | <ul style="list-style-type: none">• Sabit montajlı lityum pil• Pil ömrü 10 yıl + 1 yıl yedek kapasite• Pil kapasitesi tükendiğinde sesli ve optik mesaj• Pil hatası mesajından sonra detektörün 30 gün daha güvenli şekilde çalışması garantilidir. |
| Montaj: | <ul style="list-style-type: none">• Tavanlarda ve eğimli tavanlarda• Maks. 6 m oda yüksekliği• Maks. 60 m² kapsama alanı• Özel uygulamalar için duvara montaj |
| DIN EN 14604'e göre uygunluk: | CE 1772-CPD-100459 |
| Ruhsatlar: | <ul style="list-style-type: none">• VdS G 211062• vfdb 14-01 |
| IP koruma türü | IP 32 |
| Çalışma sıcaklığı | +5 °C'den +45 °C'ye kadar, kısa süre için -10 °C'den +60 °C'ye kadar |
| Boyutları (ÇxY) | 129mm x 59mm |

Techem Kablosuz
Duman Detektörü 2



Techem Energy Services GmbH şirketi işbu açıklama ile, Kablosuz Duman Detektörü 2'nin, 1999/5/EG (R&TTE) sayılı direktifin ve EN14604 standardının temel taleplerine ve ilgili hükümlerine uygun olduğunu beyan eder.

CE 0682 08
1772-CPD-100459

Üretici:

**Atral-Secal GmbH, Schlangenbader Str. 40,
65344 Eltville-Martinsthal/Almanya**

Her zaman ve günün 24 saati hizmetinizde. Techem danışma hattı 24 saat kesintisiz hizmet verir: 0 18 02/00 12 64 (Alman sabit telefon şebekesinden arama başına 6 Cent, cep telefonu şebekelerinden yapılan aramalarda dakikası maks. 42 Cent).

Feuer in der **Wohnung**

Fire in the **flat**

Пожар на **лестничной клетке**

Daire içinde yangın meydana geldiğinde



Feuer im **Treppenhaus**

Fire in the **stairwell**

Пожар в **квартире**

Merdiven boşluğunda yangın meydana geldiğinde

